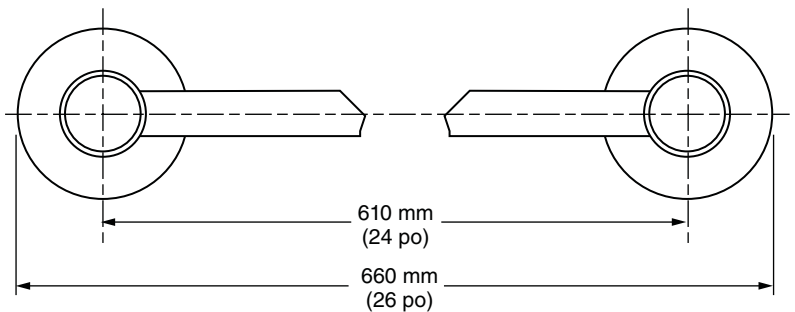
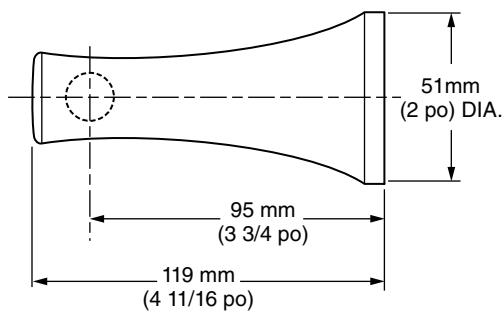
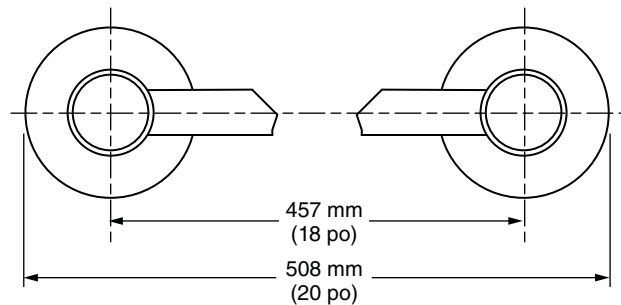
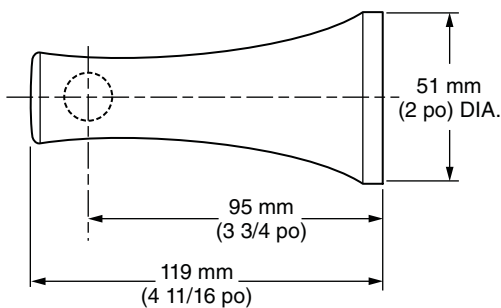


NUMÉRO DE MODÈLE :

- ☐ 8337018 - Porte-serviettes de 18 po (457 mm)
- ☐ 8337024 - Porte-serviettes de 24 po (610 mm)

Finis proposés :

.002	Chrome poli
.224	Bronze huilé
.295	Nickel satiné (PVD)



CARACTÉRISTIQUES DU PRODUIT :

Matériau de construction : construction métallique pour une durée de vie accrue. Tige en laiton.

Dispositif de fixation dissimulé : aucune vis de pression exposée.

Facile à installer.

Durabilité des finis : les finis en chrome et en PVD ne se terniront jamais.

CARACTÉRISTIQUES SUGGÉRÉES :

Les porte-serviettes de 18 po (457 mm) et 24 po (610 mm) devront disposer d'une construction en métal et d'un fini en PVD à l'épreuve des ternissures. La tige devra être en laiton. Le modèle devra inclure un dispositif de fixation dissimulé, empêchant l'exposition des vis de pression. Le porte-serviettes sera le modèle American Standard n° 8337____.